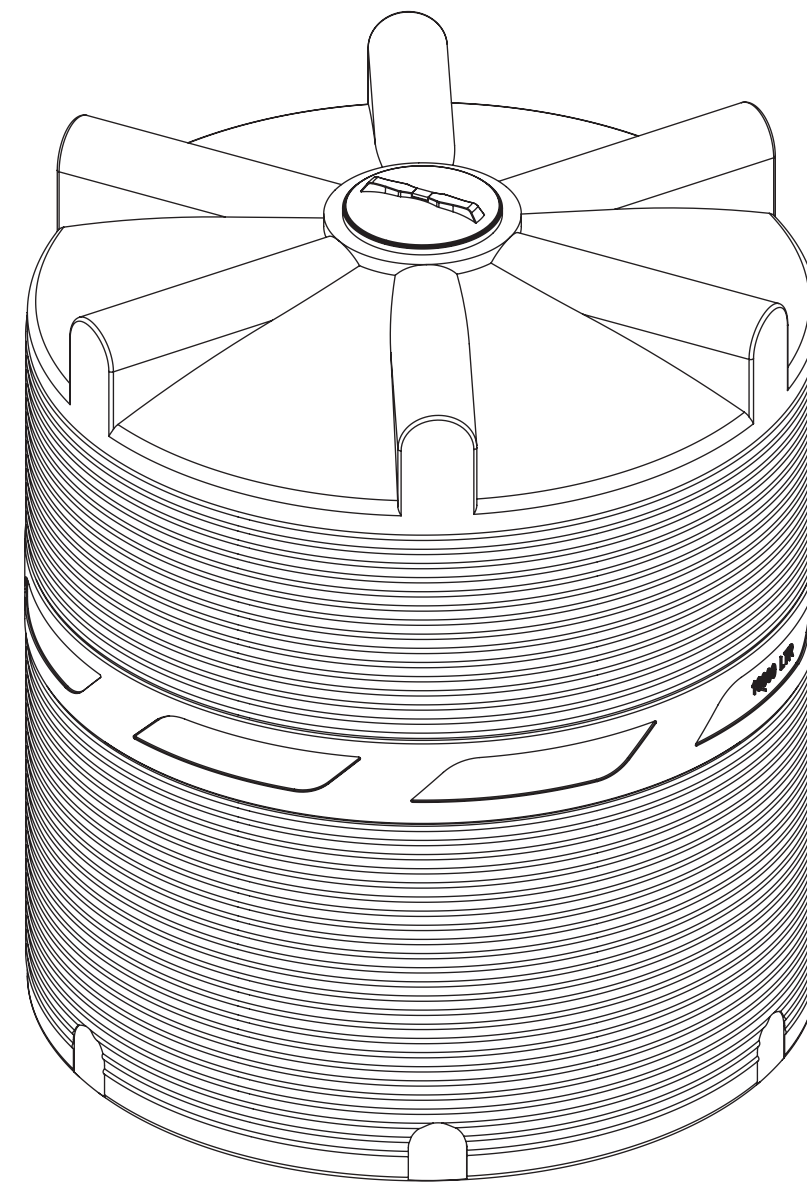
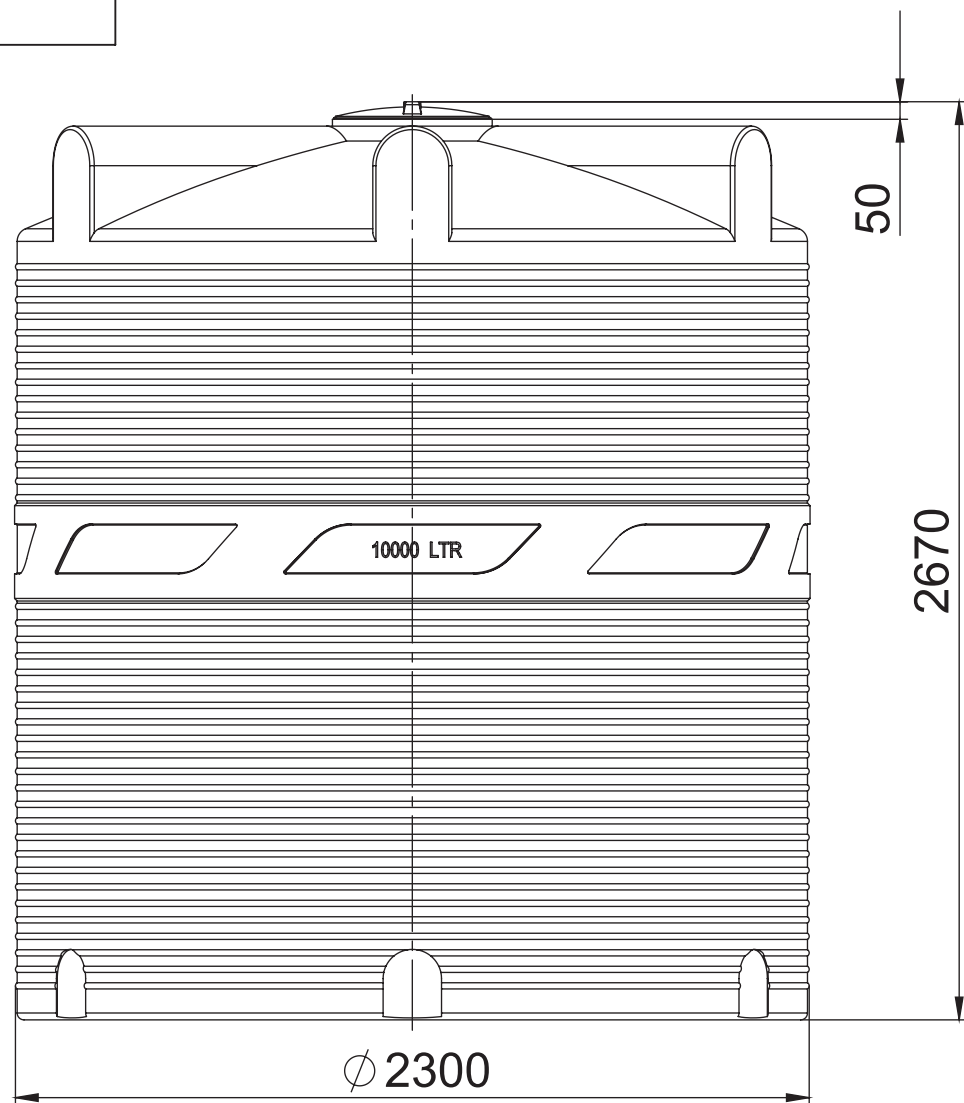


Справ. №

Подп. и дата
Инв. № дубл.
Взам. инв. №

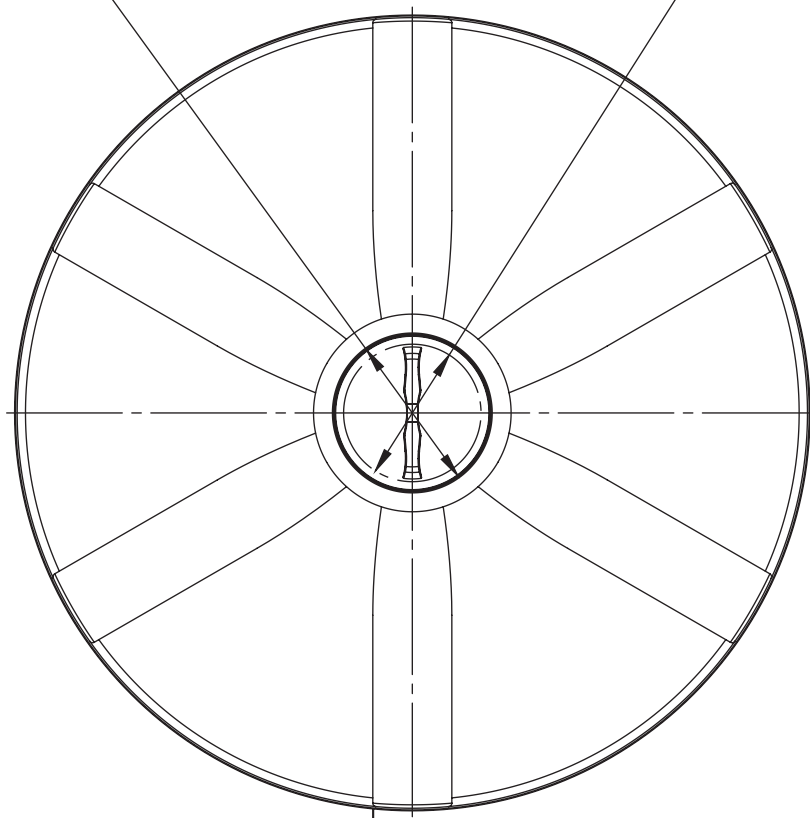
Подп. и дата

Инв. № подл.



Крышка ϕ 450

Проходной ϕ 400



Изм.	Лист	№ докум.	Подп.	Дата
		Разраб.		
		Пров.		
		Т. контр.		
		Н. контр.		
		Утв.		

V 10000			Лит.	Масса	Масштаб
					1:10
			Лист	Листов 1	
Polimer Group					