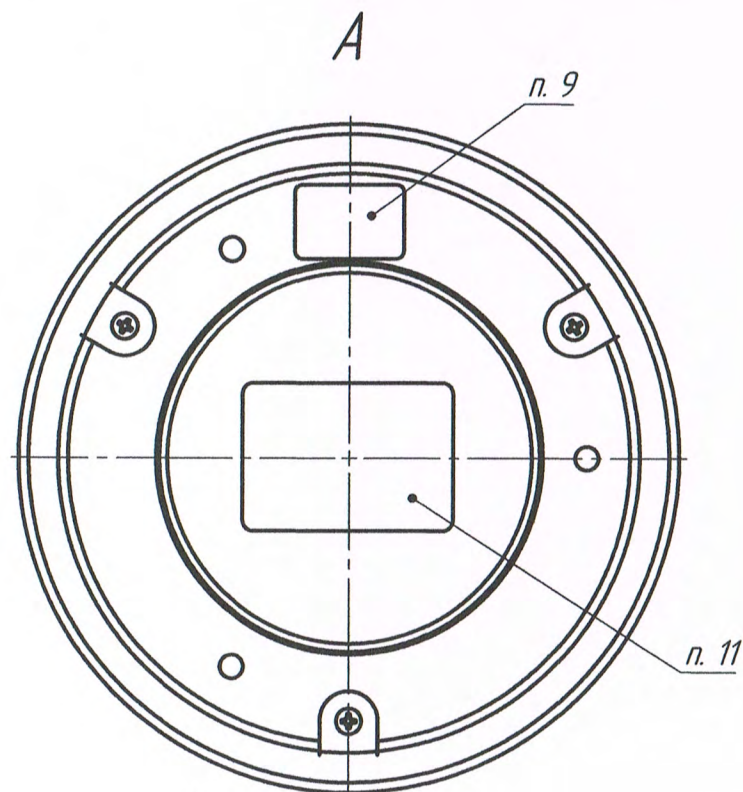
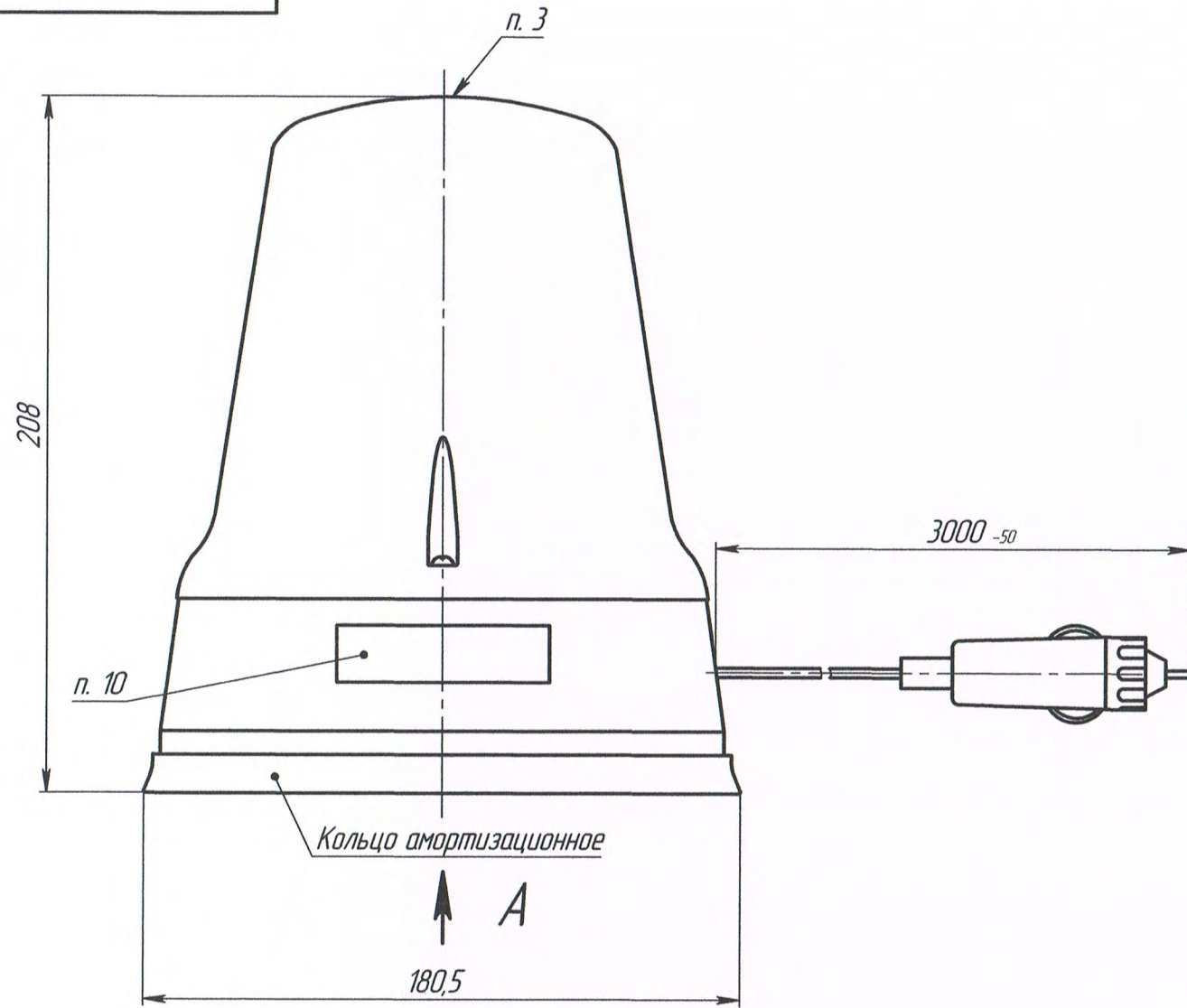


МП 1-3738010-04ГЧ

Таблица

Обозначение	Напряжение питания, В	Тип лампы
С 12-55М	12	АКГ 12-55 (Н1)
С 24-75М	24	АКГ 24-70 (Н1)



1. Номинальное напряжение питания: см. таблицу.
2. Источник света: лампа накаливания типа Н1, см. в таблице.
3. Маркировка знака официального утверждения.
4. Степень защиты IP 55 по ГОСТ 14254-96.
5. Подключение: разъем автоприкуривателя.
6. Длина проводов: 3000₋₅₀ мм.
7. Крепление маяка осуществляется с помощью постоянного магнита, установленного на дне маяка. При монтаже изделие расположить так, чтобы исходная ось была перпендикулярна дороге.
8. Цвет основания маяка - черный, цвет колпака - автожелтый.
9. Маркировка даты изготовления.
10. Маркировка наименования изделия.
11. Паспорт изделия.
12. Частота проблеска: 2...4 Гц.
13. Остальное ТТ по ТУ 4573-001-22634188-2006.

Перв. примен. МП 0100.00.00
 Справ. №
 Подп. и дата
 Инв. № дубл.
 Взам. инв. №
 Подп. и дата
 Инв. № подл.

МП 1-3738010-04ГЧ							
Изм.	Лист	№ докум.	Лист	Дата	Маяк проблесковый С 12-55М, С 24-75М Габаритный чертёж		
Разраб.	Закиров						
Пров.							
Т. контр.							
Нач. КО	Антипин				Лит.	Масса	Масштаб
Н. контр.						1,200	1:2
Утв.	Бонданк				Лист	Листов 1	
						000 "Сакура"	