

Инструкция по эксплуатации контроллера «Квота-1»

Оглавление

Руководство пользователя контроллера «Квота-1».....	4
1 Назначение и общий вид.....	4
1.1 Назначение.....	4
1.2 Общий вид.....	4
2 Отпуск продукта.....	5
2.1 Отпуск продукта с авторизацией по карте.....	5
2.2 Отпуск продукта с ручной авторизацией.....	6
3 Ввод данных.....	6
3.1 Ввод паролей.....	6
3.2 Ввод числовых полей.....	6
3.3 Ввод число-буквенных полей.....	7
3.4 Переключение между полями ввода.....	7
Руководство администратора.....	8
1 Главное меню.....	8
1.1 Сервис.....	8
1.1.1 Счетчик топлива.....	8
1.1.2 Снятие событий.....	8
1.1.3 Снятие пополнений.....	8
1.1.5 Название колонки.....	8
1.1.6 Точность вывода.....	9
1.1.7 Время отображения результата.....	9
1.2 Оборудование.....	9
1.2.1 Резервуар.....	9
1.2.1.1 Информация о резервуаре.....	9
1.2.1.2 Пополнение резервуара.....	9
1.2.1.3 Задать отображение остатка.....	9
1.2.1.4 Параметры резервуара.....	10
1.2.2 Принтер.....	10
1.2.3 Счетчик.....	10
1.2.4 Пистолет.....	11
1.2.5 Клапан.....	11
1.2.6 Насосный блок.....	12
1.3 Настройка.....	12
1.3.1 Установка времени и даты.....	12
1.3.2 Параметры жидкокристаллического дисплея.....	12
1.3.3 Геолокация.....	12
1.4 Получатели.....	13
1.4.1 Обновить базу.....	13
1.4.2 Выгрузить базу.....	13
1.4.3 Отобразить список.....	13
1.5 Диспетчеризация.....	13
1.5.1 Параметры GPRS.....	13
1.6 Администрирование.....	13
1.6.1 Пароль администратора.....	13
1.6.2 Пароль сервисный.....	13
1.6.3 Сброс событий.....	13
1.6.4 Сброс пользователей.....	14
1.6.5 Сброс пополнений.....	14
1.6.6 Сброс настроек.....	14
1.6.7 Диагностика.....	14

1.6.8	Перезагрузка.....	14
1.6.9	Обновление ПО.....	14
1.7	Информация.....	14
2	Режимы работы и варианты установки контроллера.....	15
2.1	Работа с исполнительными устройствами, один пост.....	15
2.2	Работа с исполнительными устройствами, два поста.....	16
2.3	Работа со сторонними устройствами выдачи, один пост.....	16
2.4	Работа со сторонними устройствами выдачи, два поста.....	17
2.5	Комбинированный режим работы, два поста.....	18
3	Подготовка контроллера и начало работы.....	18
3.1.	Конфигурация по-умолчанию.....	19
3.2	Установка и настройка.....	19
3.2.1.	Настройка контроллера для одного поста. Работа с исполнительными устройствами.....	19
3.2.2	Настройка контроллера для двух постов. Работа с исполнительными устройствами.....	20
3.2.3	Настройка контроллера для одного или двух постов. Работа с внешними устройствами выдачи.....	20
3.2.4	Настройка контроллера для комбинированного режима.....	21
3.3	Подключение к серверу.....	21
Руководство	монтажника системы.....	23
1	Требования безопасности.....	23
2	Габаритные и установочные размеры контроллера.....	23
3	Монтаж контроллера.....	23
4	Схемы подключения.....	24
4.1	Условные обозначения.....	24
4.2	Схема подключения исполнительных устройств в одно постовом режиме.....	25
4.3	Схема подключения устройств в двух постовом режиме.....	25
4.4	Схема подключения внешнего устройства выдачи в одно постовом режиме.....	26
4.5	Схема подключения внешних устройств выдачи в двух постовом режиме.....	26
4.6	Схема подключения двух постовая комбинированная исполнительные и внешние устройства.....	27
4.7	Схема подключения датчиков уровня.....	27
Приложения.....		28
1	Предварительная настройка внешних устройств.....	28
1.1	Топаз.....	28
1.2	санки.....	28
1.3	уровнемер.....	28

Руководство пользователя контроллера «Квота-1»

1 Назначение и общий вид

1.1 Назначение

Контроллер «Квота-1» предназначен для дозированной выдачи жидких товарных ценностей авторизованным лицам. Товарные ценности отпускаются по личным идентификаторам пользователей (номера, карты и т.д.). Контроллер предназначен для работы в составе облачного сервиса АЗС-онлайн. (<http://azs-online.ru>) С функционалом сервиса можно ознакомиться через тестовый вход.

1.2 Общий вид



Рисунок 1: Общий вид контроллера

На рисунке 1 изображен контроллер «Квота-1» в режиме ожидания. В этом режиме на экране отображаются часы, уникальный идентификационный номер контроллера (УИН) (если не задано его имя), дата и резервуар. При соответствующих настройках контроллер может отображать вместо УИН расчетный, если датчик уровня не подключен, или фактический, полученный с датчика уровня, остаток продукта в резервуаре. Контроллер оснащён четырёхкнопочной клавиатурой, с помощью которой осуществляется управление контроллером. Для чтения идентификаторов получателей на контроллере установлен бесконтактный считыватель. Его местоположение отображено на передней панели контроллера прямоугольником со скругленными углами с надписью «поднесите карту»

2 Отпуск продукта

2.1 Отпуск продукта с авторизацией по карте

2.1.1 Для получения продукта по карте необходимо авторизоваться на контроллере с помощью карты идентификатора. Для этого бесконтактную идентификационную карту поднести в зону считывания, зона обозначена на контроллере прямоугольником со скруглёнными углами с надписью «Поднесите карту»

2.1.2 После чтения данных с карты, контроллер проверит, записана ли такая карта в памяти и, если она записана, какие лимиты для неё установлены. Если карта присутствует в памяти контроллера и лимит карты не исчерпан, контроллер перейдет в следующую фазу запроса данных у пользователя, а на дисплее вместо часов появится форма запроса данных.

Внимание!!! В случае если на контроллере, при поднесении карты, высветится сообщение «Чтобы получить доступ к колонке воспользуйтесь клавиатурой или обратитесь к администратору», следует воспользоваться ручной авторизацией с помощью клавиатуры (см. п. 2.2 Отпуск продукта с ручной авторизацией)

2.1.3 Если у аутентифицированной карты установлено подтверждение паролем, то контроллер попросит ввести пароль перед переходом в следующую фазу отпуска продукта. (см. п. 2.3 Ввод данных)

2.1.4 Если у аутентифицированной карты установлено требование подтверждения, то контроллер попросит произвести аутентификацию подтверждающего пользователя, либо поднесением подтверждающей карты, либо с помощью клавиатуры (см. п. 2.2 Отпуск продукта с ручной авторизацией)

2.1.5 Если на контроллере настроен сбор дополнительных сведений то контроллер запросит эти данные перед запросом литража. Дополнительные данные которые может собирать контроллер:

- Регистрационный номер автомобиля
- Показания одометра
- Номер путевого листа

Ввод данных при запросе дополнительной информации осуществляется с помощью четырёх кнопочной клавиатуры (см. п. 2.3 Ввод данных)

2.1.6 Перед началом отпуска контроллер запросит сколько литров продукта выдать. На экране будет отображаться надпись «Введите количество литров», следом, если задан лимит на карточку, будет отображаться доступный остаток. Ниже на экране будет отображаться строка ввода с четырьмя нулями, под первым нулём будет мигать индикатор выбранного разряда «_». Для налива без указания дозы необходимо на две секунды нажать кнопку «Старт». Если требуется налить определенную дозу, то кнопками «влево» («стоп») и «вправо» («старт») необходимо выбрать нужный числовой разряд (стрелки будут перемещать мигающий индикатор «_»), а кнопками «вверх» и «вниз» поменять число в выбранном разряде. При нажатии кнопки «вправо» когда выбран самый правый (младший) разряд – заправка запустится. Отменить заправку можно нажав на 2 секунды кнопку «влево», либо кратковременным нажатием на кнопку «влево» когда выбран самый левый (старший) разряд.

2.2 Отпуск продукта с ручной авторизацией

Отпуск продукта с ручной авторизацией осуществляется по идентичной последовательности действий как и у авторизации по карте, за исключением первого пункта. В случае ручной авторизации, вместо бесконтактной карты используется клавиатура, с которой вводится идентификатор получателя продукта.

Для начала отпуска продукта в режиме с ручной авторизацией, получатель должен нажать кнопку «ввод» («старт»), после этого на экране отобразится приглашение к вводу идентификатора получателя товара: «Введите ID пользователя». ID вводится с помощью четырёх кнопочной клавиатуры (см. п. 2.3 Ввод данных). После ввода ID, контроллер попросит ввести пароль пользователя. В режиме отпуска с ручной авторизацией пароль будет запрашиваться в обязательном порядке и отключить его нельзя!

Дальнейшие действия аналогичны действиям при отпуске с авторизацией по карте, начиная с пункта 2.1.4 и далее.

Внимание!!! В случае если на контроллере, после ввода идентификатора пользователя, высветится сообщение «Чтобы получить доступ к колонке воспользуйтесь электронным ключом», следует воспользоваться авторизацией посредством карты (см. п. 2.1 Отпуск продукта с авторизацией по карте)

3 Ввод данных

Ввод данных в поле ввода осуществляется с помощью четырёх кнопочной клавиатуры, преимущественно с помощью клавиш «вверх» или «вниз». Последовательность действий зависит от поля ввода и вводимых данных:

3.1 Ввод паролей

В полях пароля ввод пароля осуществляется с помощью клавиш «вверх», «вниз», «влево» и «вправо». Клавиши «вверх» и «вниз» изменяют цифру разряда, клавиша «вправо» добавляет новое знакоместо — переход на следующую цифру. Если какая либо цифра пароля была введена неправильно, то вернуться на предыдущее знакоместо можно нажав кнопку «влево».

После окончания набора пароля, для ввода пароля следует зажать кнопку «вправо» на две секунды. Для отмены ввода пароля и выхода в предыдущее меню следует зажать кнопку «влево» на две секунды.

В полях ввода пароля, для большей безопасности, отображается только последняя вводимая цифра, предыдущие цифры скрываются знаками «*».

3.2 Ввод числовых полей

Набор данных в числовые поля производится с помощью клавиш «вверх» и «вниз», которыми выбирается очередная цифра на текущее знакоместо (текущий разряд). Цифра выбирается в порядке возрастания при нажатии клавиши «вверх» и в порядке убывания при нажатии клавиши «вниз». При выборе цифры на текущее знакоместо (текущий разряд) временной интервал между нажатиями клавиш «вверх» или «вниз» не должен превышать одной секунды. При превышении данного временного интервала, при следующем нажатии клавиши «вверх» или «вниз» цифра подставится на следующее знакоместо (следующий разряд).

В числовых полях, где требуется ввод дробных значений, при переборе числа в набираемый разряд, после символа «9» идет не «0», а знак отделения дробной части – «.»

Ввод набранного числового значения осуществляется зажатием кнопки «вправо» на две секунды. Отмена ввода и выход в предыдущее меню осуществляется зажатием кнопки «влево» на две секунды.

3.3 Ввод строковых полей

Набор данных в строковые поля производится с помощью клавиш «вверх» и «вниз», которыми выбирается очередной символ в текущее знакоместо. Символ выбирается по алфавитному порядку согласно установленному языку. При нажатии клавиши «вверх» перебор идёт в прямом алфавитном порядке, а при нажатии клавиши «вниз» перебор идет в порядке обратном алфавитному. При выборе символа на текущее знакоместо интервал между нажатиями клавиш «вверх» или «вниз» не должен превышать одной секунды. При превышении данного временного интервала при следующем нажатии клавиши «вверх» или «вниз» символ подставляется на следующее знакоместо.

Нажатие на клавишу «влево» производит удаление последнего набранного символа. Нажатие на клавишу «вправо» переключает раскладку набираемого текста:

- «АБВ» – русские заглавные символы
- «абв» – русские строчные символы
- «ABC» – английские заглавные символы
- «abc» – английские строчные символы
- «123» – цифровая последовательность

Ввод набранного текста осуществляется зажатием кнопки «вправо» на две секунды.

Отмена ввода и выход в предыдущее меню осуществляется зажатием кнопки «влево» на две секунды.

3.4 Переключение между полями ввода

При работе в меню, в которых имеется несколько полей ввода, вне зависимости от того к какому из вышеперечисленных типов каждое из них принадлежит, переключение между полями осуществляется зажатием кнопки «вверх» или «вниз» на две секунды.

Руководство администратора

Настройка контроллера производится через меню администратора. Так же большая часть настроек контроллера может быть выполнена с компьютера через сервер. (см. Руководство на облачный сервис АЗС-ОнЛайн»)

Для входа в меню необходимо по очереди нажать клавиши «влево» и «вправо» с интервалом между нажатиями менее полусекунды. После этого на экране контроллера появится приглашение к вводу пароля администратора. После ввода пароля на экране отобразится главное меню контроллера.

В контроллере используется два пароля (значения по-умолчанию) :

- Администратора : 0000
- Сервисный :1234

Внимание!!! Пароли по-умолчанию настоятельно рекомендуется сменить после установки контроллера. (см. п. 1.6 Администрирование)

1 Главное меню

1.1 Сервис

1.1.1 Счетчик топлива

Меню выводит общую сумму литров продукта выданных контроллером

1.1.2 Снятие событий

Выгружает события контроллера на Flash накопитель (требуется наличие USB разъема на контроллере).

1.1.3 Снятие пополнений

Выгружает события пополнений контроллера на Flash накопитель (требуется наличие USB разъема на контроллере).

1.1.5 Название колонки

Через этот пункт меню можно отредактировать название колонки и номер колонки.

Название колонки будет выводиться вместо уникального идентификационного номера колонки. Изменение названия контроллера, выполненные через этот пункт меню, в случае если контроллер подключен к серверу, приведут к внесению изменений в базу данных сервера.

Номер колонки – номер лежащий в диапазоне от 1 до 255, который используется для выгрузки или загрузки в контроллер файлов пользователей, пополнений, событий.

Например:

- *USER_207.UPL* – файл пользоавтелей для колонки с номером 207
- *FUEL_105.CSV* – файл событий с колонки с номером 105

1.1.6 Точность вывода

В этом пункте меню можно настроить варианты отображения количества выданных литров на дисплее и в отчёте.

- Округление до сотых долей литра
- Округление до десятых долей литра
- Округление до целых литров

1.1.7 Время отображения результата

Данное меню позволяет настроить время, в течении которого будет отображаться результат выдачи продукта по окончании отгрузки. Время может быть настроено в пределах от 5 до 120 секунд.

1.2 Оборудование

1.2.1 Резервуар

Через данный пункт меню можно подключить резервуар контроллера, просмотреть его свойства и параметры, выполнить пополнение резервуара. Контроллер может хранить информацию о четырёх подключенных резервуарах.

1.2.1.1 Информация о резервуаре.

Отображает состояние выбранного резервуара:

- Текущий уровень продукта в резервуаре
- Плотность.
- Температура
- Уровень подтоварной жидкости.

Следует учесть что уровень продукта может выводиться как расчётный, который отображается на основании только пополнений и отгрузок продукта, так и фактический, при использовании уровнемера. А плотность, температура и уровень подтоварной жидкости заполняются только при подключении соответствующего уровнемера.

1.2.1.2 Пополнение резервуара

Через это меню выполняется внесение пополнений в резервуар, при его фактическом наполнении. Контроллер запросит количество литров, которые были залиты в резервуар, после чего обновит значение уровня в резервуаре. Контроллер не даст сделать пополнение в резервуар, которое превышает заданный резервуару объем.

1.2.1.3 Задать отображение остатка

Включает отображение оставшегося количества литров выбранного резервуара на главном экране контроллера. Если отображение остатка включено, то строка заменяет УИН контроллера или его имя, если оно задано.

1.2.1.4 Параметры резервуара

1. Активация резервуара – подключение или отключение выбранного резервуара на контроллере.

2. Объем резервуара – установка максимального фактического объема для выбранного резервуара.

3. Состояние опасности – указание уровня топлива для выбранного резервуара, по достижении которого контроллер будет выдавать предупреждение о низком уровне топлива.

4. Состоянии блокировки – указание уровня топлива для выбранного резервуара, по достижении которого контроллер прекратит выдачу топлива.

5. Уровнемер – настройки датчика уровня топлива в выбранном резервуаре.

5.1. Тип уровнемера – позволяет выбрать используемый тип датчиков измерения уровня, подключаемых по линии интерфейса RS-485, адрес уровнемера будет соответствовать номеру резервуара, для которого настраивается уровнемер.

5.2 Калибровка – пункт меню для датчиков Omnicomm и аналогичным им, работающих по протоколу LSS. Через этот пункт меню можно автоматически создать таблицу соответствия данных, отдаваемых уровнемером и количества литров в резервуаре. Создание таблицы производится сливом через откалиброванный счетчик определённого количества товара, и регистрацией обновлённых данных с уровнемера. Операция будет повторяться пока контроллер не опустошит ёмкость. По окончании калибровки контроллер будет иметь таблицу соответствия данных уровнемера с количеством литров в ёмкости.

Прим.: Для создания таблицы необходимо пролить полный резервуар, а так же иметь откалиброванный по мернику счетчик. Перед калибровкой необходимо ввести точный уровень топлива в резервуаре.

6. Выбор резервуара – позволяет выбрать один из 4х возможных резервуаров, для его настройки отображения и использования. После выбора нового резервуара контроллер будет отображать в меню «Параметры резервуара» данные для нового выбранного резервуара.

Внимание!!! При работе с облачным сервисом «АЗС-ОнЛайн», все настройки резервуара, кроме калибровки уровнемера, должны производиться через облачный сервис!!!

1.2.2 Принтер

Оставлен для совместимости со старыми версиями. Используется только «Квота-3»

1.2.3 Счетчик

Контроллер, при непосредственном управлении исполняющими устройствами, может работать с одно канальным, двух канальным или двумя одно канальными импульсными счетчиками, каждый из которых работает на свой пост в двух постовом режиме. Эти режимы могут быть настроены через подменю «Тип счетчика»

- Одно канальный
- Двух канальный
- Два поста (два одно канальных счетчика)

Каждый импульсный счетчик имеет характеристику «Импульсы на литр», эта характеристика зависит от внутреннего устройства счетчика, объема камеры, расположения датчиков внутри счетчика и прочих факторов. По умолчанию на контроллере настроено среднее по счетчикам значение этой характеристики – 33.3 импульса на литр. Изменить это значение можно через подменю «Калибровка».

Калибровка может производиться как в ручном, так и в автоматическом режиме.

При использовании ручного режима контроллер предложит ввести новое количество импульсов на литр. После корректировки параметра следует проверить правильность выдачи товара в мерную ёмкость.

При использовании режима автокалибровки контроллер предложит задать объем мерной ёмкости, после чего произведёт наполнение мерной емкости. По окончании наполнения мерной емкости контроллер запросит количество фактический налитого продукта. После чего автоматический пересчитает и сохранит коэффициент.

В случае работы со сторонними модулями по интерфейсу RS-485, при использовании типа счётчика «одно канальный» или «двух канальный», будет работать только один пост. При использовании типа счётчика «два поста», контроллер будет работать с двумя сторонними модулями выдачи. Параметр «коэффициент счетчика» при работе со сторонними модулями значения не имеет.

Изменения параметров, внесённые в этом пункте меню, в случае если контроллер работает с сервером, будут автоматически добавлены в базу данных сервера.

1.2.4 Пистолет

В этом пункте меню можно настроить подключение датчика парковки пистолета и его тип. Датчик парковки пистолета должен иметь выход типа «сухой контакт» и иметь «нормально замкнутую» или «нормально разомкнутую» группу контактов.

Подключение/отключение датчика парковки пистолета производится через подпункт меню «Активация».

Тип контактной группы датчика парковки пистолета настраивается через подпункт меню «Настройка».

Изменения параметров внесённые в этом пункте меню, в случае если контроллер работает с сервером, будут автоматически добавлены в базу данных сервера.

1.2.5 Клапан

Для достижения точности налива товара в автоматизированных наливных устройствах используется «клапан замедления». Этот клапан перекрывает половину сечения потока, тем самым снижая скорость потока в конце налива. С уменьшенной скоростью потока можно получить большую точность налива.

Подпункт меню «Активация», позволяет включить/выключить использование клапана замедления на контроллере.

Подпункт меню «Настройка», позволяет задать порог срабатывания клапана замедления.

1.2.6 Насосный блок

В этом меню можно задать тайм-аут насосного блока и его режим работы.

Если при старте заправки в течении тайм-аута насосного блока не будет сигнала со счетчика, контроллер будет считать что произошла неисправность и выключит насосный блок. Чтобы контроллер не выключал насосный блок, при отсутствии сигнала со счетчика, тайм-аут насосного блока следует поставить равным нулю.

Внимание!!! При прямом подключении оборудования установка тайм-аута в ноль строго не рекомендуется!

Тип поста 1(2), позволяет переключить пост контроллера или для работы непосредственно с исполнительными устройствами (насосами, клапанами) – «Прямое подключение», или в режим работы со сторонним оборудованием выдачи по интерфейсу RS-485.

1.3 Настройка

1.3.1 Установка времени и даты

Через этот пункт меню можно установить текущую дату и внутренние часы контроллера.

Переход между элементами производится кнопками «влево» и «вправо», изменение элементов производится кнопками «вверх» и «вниз».

Сохранение изменённых настроек производится зажатием кнопки «вправо» на две секунды. Отмена изменений и выход в предыдущее меню производится зажатием кнопки «влево» на две секунды.

1.3.2 Параметры жидкокристаллического дисплея

В параметрах дисплея можно включить или выключить подсветку жидкокристаллического дисплея, а так же настроить тайма-аут по истечении которого дисплей будет выключен. После выключения дисплея по тайм-ауту, включение дисплея производится после нажатия любой кнопки на контроллере.

Прим.: Параметр «авто» в вариантах включения подсветки остался для совместимости прошивки со старыми версиями контроллера и не используется в новых версиях.

1.3.3 Геолокация

В меню «Геолокация» можно включить или выключить определение местоположения прибора. Полученные координаты передаются на сервер azs-online, через который можно посмотреть карту местоположения контроллера и узнать приблизительный адрес установки.

Определение координат ведётся по технологии agps, через триангуляцию по сотовым вышкам.

Непосредственно на контроллере, полученные с геолокации координаты, не отображаются.

1.4 Получатели

1.4.1 Обновить базу

Обновляет базу данных получателей системы с Flash накопителя (требуется наличие USB разъема на контроллере).

1.4.2 Выгрузить базу

Выгружает базу данных получателей с контроллера на Flash накопитель (требуется наличие USB разъема на контроллере).

1.4.3 Отобразить список

Отображает список записанных на контроллер получателей.

1.5 Диспетчеризация

1.5.1 Параметры GPRS

В случае если оператор сотовой связи требует особые настройки сети, через данный пункт меню можно поменять настройки точки доступа оператора (APN), и авторизации gprs. Так-же через этот пункт меню можно поменять адрес сервера «Адрес Диспетчера».

1.6 Администрирование

1.6.1 Пароль администратора

Изменяет пароль администратора. Перед изменением требуется ввести текущий пароль администратора.

Пароль администратора по умолчанию : 0000

***Внимание!!!** После установки контроллера настоятельно рекомендуется сменить пароль администратора!*

1.6.2 Пароль сервисный

Изменяет сервисный пароль. Перед изменением требуется текущий сервисный пароль

Сервисный пароль по умолчанию : 1234

***Внимание!!!** После установки контроллера настоятельно рекомендуется сменить сервисный пароль!*

1.6.3 Сброс событий

Выполняет очистку базы данных событий на контроллере. Повторная процедура очистки событий – сбрасывает счетчик событий в ноль.

Перед началом процедуры будет запрошен сервисный пароль.

***Внимание!!!** Эта операция может привести к полной потере событий, поэтому не стоит выполнять её не проконсультировавшись с сотрудником технической поддержки, или не понимая что вы делаете.*

1.6.4 Сброс пользователей

Выполняет очистку базы данных пользователей на контроллере.

Перед началом процедуры будет запрошен сервисный пароль.

Внимание!!! Эта операция может привести к полной потере пользователей, поэтому не стоит выполнять её не проконсультировавшись с сотрудником технической поддержки, или не понимая что вы делаете.

1.6.5 Сброс пополнений

Выполняет очистку базы данных событий пополнений на контроллере. Повторная процедура очистки событий пополнений – сбрасывает счетчик событий пополнений в ноль.

Перед началом процедуры будет запрошен сервисный пароль.

Внимание!!! Эта операция может привести к полной потере событий, поэтому не стоит выполнять её не проконсультировавшись с сотрудником технической поддержки, или не понимая что вы делаете.

1.6.6 Сброс настроек

Выполняет сброс настроек контроллера к заводскому состоянию.

Перед началом процедуры будет запрошен сервисный пароль.

Данная функция затрагивает только настройки контроллера и не затрагивает ни базу данных пользователей контроллера, ни базу данных событий.

1.6.7 Диагностика

Производит внутреннюю диагностику памяти контроллера на ошибки.

Внимание!!! В процессе теста все данные с контроллера будут уничтожены.

1.6.8 Перезагрузка

Позволяет произвести перезагрузку контроллера через меню, без выключения питания.

Перед началом процедуры будет запрошен сервисный пароль.

1.6.9 Обновление ПО

Позволяет произвести обновление версии программного обеспечения контроллера через Flash накопитель с файлом прошивки. (требуется наличие USB разъема на контроллере).

1.7 Информация

Отображает информацию о контроллере:

1. Версию загрузчика
2. Модель контроллера
3. Версию прошивки
4. Контрольную сумму прошивки

5. Уникальный идентификационный номер колонки (УИН)
6. IMSI – международный идентификатор мобильного абонента (УИН сим карты)

2 Режимы работы и варианты установки контроллера

Контроллер поддерживает несколько режимов работы, в зависимости от вариантов установки контроллера и подключенного к нему оборудования:

1. Работа с исполнительными устройствами, один пост.
2. Работа с исполнительными устройствами, два поста.
3. Работа с сторонними устройствами выдачи, один пост.
4. Работа с сторонними устройствами выдачи, два поста.
5. Комбинированный режим работы, два поста.

2.1 Работа с исполнительными устройствами, один пост



Рисунок 2: Конфигурация оборудования для одного поста

Структурная схема подключения исполнительных устройств к контроллеру «Квота-1» в одно постовом режиме изображена на рисунке 2. Контроллер управляет насосом и клапаном замедления и принимает сигналы от датчика парковки пистолета и счетчика.

В этой конфигурации счетчик может быть подключен как одно канальный, так и двух канальный. Двух канальный счетчик имеет дополнительный контроль исправности счетчика.

Так же в этой конфигурации возможно подключить датчики уровня топлива подключенные по интерфейсу RS-485. Контроллер поддерживает подключение до четырёх датчиков уровня, по одному на каждый созданный резервуар.

2.2 Работа с исполнительными устройствами, два поста.



Рисунок 3: Конфигурация оборудования для двух постов

На рисунке 3 указана структурная схема подключения контроллера «Квота-1» при настройке контроллера в двух постовом режиме. В этом режиме вместо клапана замедления подключается насос второго поста. Счетчики подключаются только в одно канальном режиме, каждый к своему каналу. Датчик парковки пистолета не используется.

В этой конфигурации можно использовать датчики уровня подключенные по интерфейсу RS-485. Контроллер поддерживает до четырёх датчиков уровня, по одному на каждый созданный резервуар.

В двух постовом режиме каждому посту (#1 и #2) соответствует свой резервуар. Третий и четвертый резервуары могут отслеживаться, но не используются.

2.3 Работа со сторонними устройствами выдачи, один пост.

На рисунке 4 указана структурная схема подключения контроллера «Квота-1» при использовании сторонних устройств налива товара. Обмен данными с устройствами производится по интерфейсу RS-485, по соответствующему протоколу обмена данными.

Поддерживаемые протоколы:

- Топаз (протокол 2.0)
- Sanki Dispenser Protocol v2.2 (Communication protocol for Russia App)

Построение линии интерфейса, топология, длина линии и используемый кабель должны соответствовать инструкции устройства налива, которое подключается к контроллеру.

Подключение датчиков уровня топлива в линию интерфейса RS-485, к которой подключены внешние устройства выдачи – невозможно.

Внешний модуль налива



Рисунок 4: Конфигурация с внешним модулем налива товара один пост
2.4 Работа со сторонними устройствами выдачи, два поста.

Внешний модуль налива



Внешний модуль налива

Рисунок 5: Конфигурация с внешними модулями налива, два поста

На рисунке 5 указана структурная схема подключения контроллера «Квота-1» при использовании сторонних устройств налива товара в двух постовом режиме. Данная

конфигурация по подключению отличается от одно постовой добавлением еще одного внешнего устройства. В этом варианте, так же как и в варианте с двумя постами, с непосредственным управлением исполнительными устройствами (п. 2.2), каждый пост работает со своим резервуаром, а третий и четвертый резервуар могут только отслеживаться.

2.5 Комбинированный режим работы, два поста.



Рисунок 6: Комбинированный режим работы, два поста

На рисунке 6 изображена комбинированная схема работы контроллера в двух постовом режиме. В этом режиме один пост контроллера управляет исполнительными устройствами, а второй пост через линию интерфейса RS-485 управляет внешним модулем налива.

В этом режиме счетчик подключается только в одно канальном режиме и не может использоваться клапан замедления. Датчик парковки пистолета в этом режиме также не может быть использован.

Подключение датчиков уровня топлива в линию интерфейса RS-485, к которой подключены внешние устройства выдачи – невозможно.

3 Подготовка контроллера и начало работы

Контроллер поставляется уже подготовленный к работе с онлайн сервисом, настроенный и с установленной сим картой. Контроллер без сим карты может быть поставлен по предварительной договорённости. Для работы в онлайн сервисе azs-online, каких либо дополнительных настроек производить не требуется.

3.1. Конфигурация по-умолчанию

По умолчанию контроллер настроен на работу в одно постовом режиме с исполнительными устройствами, в следующей конфигурации:

- Тип счетчика : одно канальный
- Коэффициент счетчика: 33.3 импульса/литр.
- Датчик парковки пистолета: не отслеживается
- Клапан замедления: активирован
- Порог срабатывания клапана замедления: 0 л.
- Тайм аут насоса: 15 секунд
- Резервуар: не подключен.

3.2 Установка и настройка

Для начала необходимо ориентируясь на пункт 2. «Режимы работы и варианты установки контроллера», решить в каком варианте будет установлен контроллер, после чего подключить его согласно соответствующей схеме из раздела «Руководство монтажника системы». Все настройки устройств производятся через меню контроллера, через раздел «Оборудование» (см. п. 1.2 Оборудование)

3.2.1. Настройка контроллера для одного поста. Работа с исполнительными устройствами

Если установка производится без датчика парковки пистолета и без клапана замедления, то единственное действие которое необходимо сделать для начала работы – откалибровать счетчик через меню настройки счетчика (см. п. 1.2.3 Счетчик)

Прим: для первого варианта установки, клапан замедления и датчик парковки пистолета являются опциональными и могут не устанавливаться и не настраиваться.

В случае если требуется настроить клапан замедления, необходимо установить порог клапана замедления (см. п. 1.2.5 Клапан).

Если используется и подключен датчик парковки пистолета, необходимо активировать и указать тип датчика пистолета – «нормально разомкнутый» или «нормально замкнутый»(см. п. 1.2.4 Пистолет)

Прим: Для настройки резервуара и уровнемера, если они используются, необходимо воспользоваться онлайн сервисом azs-online. (см. инструкцию на сервис AZS-Online)

При работе с резервуаром, без использования уровнемера, отображаемое значение будет рассчитываться на основе приходов и отгрузок продукта. Отгрузка будет производиться из выбранного резервуара, если их подключено больше одного. В случае использования датчика уровня будет отображаться значение литража полученное с уровнемера.

3.2.2 Настройка контроллера для двух постов. Работа с исполнительными устройствами

Для того чтобы настроить контроллер для работы с двумя постами, необходимо через меню контроллера, через раздел «оборудование» установить тип счетчика «Два поста».

В этом режиме не используются датчики парковки пистолета. Счетчики могут быть подключены только в одно канальном режиме. Реле клапана замедления, вместо клапана, управляет мотором насоса второго поста. Настройки клапана и пистолета в этом режиме не учитываются.

Для выполнения калибровки счетчика первого или второго поста необходимо, перед калибровкой, переключиться на соответствующий, первый или второй резервуар (см п.1.2.1.6 «Выбор резервуара»), даже если резервуары не подключены. Затем обязательно выйти в главный экран несколькими нажатиями клавиши «Отмена» («стоп»). После этого снова зайти в меню и начать калибровку счетчика выбранного поста (резервуара) (см. п. 1.2.3 «Счетчик»).

В двух постовом режиме первый пост соответствует первому резервуару, а второй — второму. К третьему и четвертому резервуарам посты не привязаны, но контроллер может отображать уровень данных резервуаров, если к ним подключены уровнемеры.

Прим: Для настройки резервуара и уровнемера, если они используются, необходимо воспользоваться онлайн сервисом azs-online. (см. инструкцию на сервис AZS-Online)

3.2.3 Настройка контроллера для одного или двух постов. Работа с внешними устройствами выдачи.

Для настройки взаимодействия контроллера с внешними устройствами выдачи по интерфейсу RS-485, необходимо в настройках «Насосный блок», в подразделе «тип поста 1» вместо «прямое подключение», выбрать соответствующее оборудование. Например «Топаз RS485». (см. п. 1.2.6 «Насосный блок»)

Если тип счетчика установлен «одно канальный» или «двух канальный», то контроллер будет работать только с одним постом (одним внешним устройством выдачи).

Для того чтобы контроллер работал в двух постовом режиме с внешними устройствами выдачи, необходимо поставить тип счетчика «два поста», а в настройка «Насосный блок», в подразделе « тип поста 2» указать работу с внешним устройством выдачи

Для одно постового режима с внешними устройствами выдачи работа с резервуарами происходит точно так же, как и в одно постовом режиме с непосредственным подключение исполнительных устройств, за исключением того что уровнемеры подключить нельзя.

Для двух постового режима работа с резервуарами производится точно так же, как и в двух постовом режиме с непосредственным подключением исполнительных устройств, за исключением того что уровнемеры подключить нельзя.

Калибровка объемомеров и счетчиков внешних устройств выдачи производится в соответствии с документацией на устройство и не относится к данному руководству.

ВНИМАНИЕ!!! Перед подключением внешних устройств выдачи, требуется их предварительная настройка. Требуемые настройки для конкретного устройства выдачи описаны в разделе «Приложения»

3.2.4 Настройка контроллера для комбинированного режима.

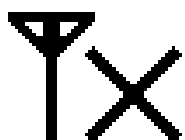
Для настройки контроллера в комбинированный режим работы необходимо в настройка «Счетчик» указать тип счетчика «Два поста», а в разделе «Насосный блок», в подразделах «тип поста», одному посту оставить «прямое подключение», а другому посту выбрать соответствующее оборудование. При этом один из постов пост будет непосредственно управлять исполнительными устройствами, а второй пост совершать выдачу продукта через внешнее устройство выдачи.

В комбинированном двух постовом режиме, несмотря на то что контактные группы свободны, на посту который управляет исполнительными устройствами можно использовать только одно канальный счетчик. Клапан замедления и парковки пистолета не используются.

Калибровка счетчика, для поста с исполнительными устройствами, и работа с резервуарами производится аналогично пункту 3.2.2 «Настройка контроллера для двух постов. Работа с исполнительными устройствами», за исключением того что уровнемеры подключить нельзя, так как интерфейс занят внешним устройством выдачи.

3.3 Подключение к серверу

Контроллер поставляется готовым к подключению и работе с программой. Если же контроллер по особому заказу поставлялся без сим карты, перед включением необходимо установить свою сим карту. При включении контроллер попытается определить сим-карту и подключиться к сети оператора. После чего попробует подключиться к облачному серверу. Проследить подключение контроллера можно по пиктограмме, отображенной на дисплее в верхнем левом углу экрана. Пиктограмма может отображать следующие состояния:



Нет сигнала. Данная пиктограмма означает что контроллер либо не нашёл сим карту, либо не смог подключиться к сети оператора. Возможна неисправность сим карты, плохой контакт сим карты, отсутствие антенны, плохой контакт антенны, или заблокирована сим карта оператора.

Если контроллер через две минуты после включения отображает иконку «Нет сигнала», то чтобы определить видит ли контроллер сим карту, необходимо зайти в меню контроллера, в пункт «Информация» (п. 1.7), и сравнить значения ID-контроллера и IMSI сим карты. Если они идентичны, то контроллер не определяет сим карту. Если IMSI отличается от ID-контроллера, то проблема может быть в подключении антенны, в самой антенне или в заблокированной оператором сим карте.



Есть сигнал. Пиктограмма отображает подключение к сети оператора и уровень сигнала, полученный из сети. Хотя в этом режиме контроллер и отображает уровень сигнала, но это не значит что открыто сетевое соединение. Так же может не хватать пропускной способности сети.

Если контроллер отображает иконку «Есть сигнал», значит подключение к сети оператора прошло успешно. Но оператор не дает открыть gprs соединение вследствие каких-либо причин. Причинами отсутствия gprs соединения может быть особые настройки сети оператора, например название точки доступа APN или нестандартные логин и пароль. Эти параметры можно проверить и перенастроить через пункт меню «Диспетчеризация» (см. п. 1.5.) «Параметры GPRS».

Прим.: Для поставляемых с контроллером сим карт настройки gprs уже внесены в контроллер, и являются настройками по умолчанию. Для личных сим карт эти настройки необходимо уточнить у вашего оператора связи.

Еще одной проблемой из-за которой контроллер остаётся в состоянии «есть сигнал» является перенастроенный адрес диспетчера. Этот адрес является настройкой по умолчанию, но может быть перенастроен, при необходимости маршрутизации. Посмотреть его можно через пункт меню «Диспетчеризация» (см.п.1.5) «Параметры GPRS»

Адрес по умолчанию :151.248.114.153

Порт по умолчанию 60000

Так же причиной отсутствия GPRS соединения может являться плохая пропускная способность сети. Этот вариант, проверить не удастся никак, потому что уровень сигнала указывает только на уровень GSM сигнала, а канал GPRS открывается оператором связи когда такая возможность есть.



Подключен к серверу! Если контроллер отображает эту иконку, то подключение к серверу прошло успешно. После подключения к серверу контроллер передаст на сервер все события, созданные контроллером, а с сервера передадутся все настройки, внесённые в сервис во время автономной работы контроллера.

Теперь можно открывать сайт «<http://azs-online.ru>» и начинать работу с контроллером. (более подробно в инструкции по эксплуатации сервиса «АЗС-online»)

Руководство монтажника системы

1 Требования безопасности

- Источником опасности являются токоподводящие цепи находящиеся под напряжением 220В
- Электробезопасность контроллера согласно ГОСТ 12.2.007.0-75 соответствует I классу электрозащиты.
- Монтаж, установку и техническое обслуживание производить только при выключенном электропитании контроллера, и всех подключаемых к нему устройств.
- Монтаж и техническое обслуживание блока должны проводится лицами, имеющими квалификационную группу по электробезопасности не ниже второй.

2 Габаритные и установочные размеры контроллера

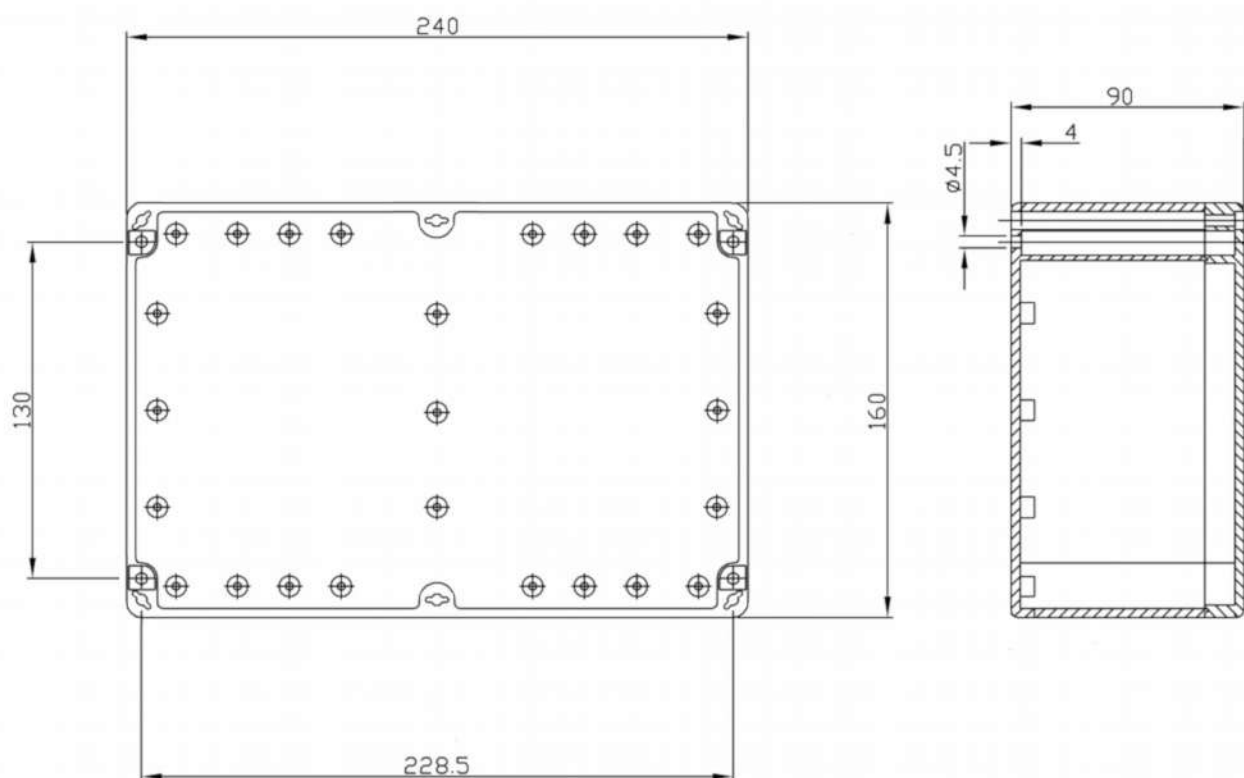


Рисунок 7: Монтажные отверстия контроллера

3 Монтаж контроллера

3.1 Контроллер устанавливается на стенах или других конструкциях на открытом воздухе или под навесом.

3.2. Подвод сигнальных и силовых линий производится через герметичные вводы, располагающиеся на нижней стороне контроллера.

3.3 Монтаж сигнальных и силовых линий производится согласно выбранной схеме подключения к винтовым клеммным колодкам. Максимальный момент затяжки винтов на клеммных колодках не должен превышать 0.3 Нм

4 Схемы подключения

4.1 Условные обозначения

На схемах подключения оборудования (рис 9, 10) используются условные обозначения изображенные на рисунке 8.



Рисунок 8: Условные обозначения

L – Фаза. Если контроллер и подключаемое оборудование используют низковольтную сеть, то – положительный потенциал.

N – Нуль. Если контроллер и подключаемое оборудование используют низковольтную сеть, то – земля.

FG – Подключение заземления (только на контроллерах использующих высоковольтную сеть 220В)

Внимание!!! На всех приведённых схемах подразумевается что исполнительные устройства и контроллер питаются от одного источника питания, либо высоковольтного, (220В) либо низковольтного (12-24В). Если исполнительные устройства имеют другое напряжение питания чем то, которое использует контроллер, подключать их необходимо от отдельного источника питания, в соответствии с паспортом или руководством по эксплуатации на используемое оборудование.

Внимание !!! На схемах подключения внешних устройств работающих по интерфейсу RS-485, отображены только линии связи, по которым контроллер взаимодействует с устройством. Остальные подключения внешнего устройства необходимо осуществлять в соответствии с паспортом или руководством по эксплуатации на используемое оборудование.

4.2 Схема подключения исполнительных устройств в одно постовом режиме

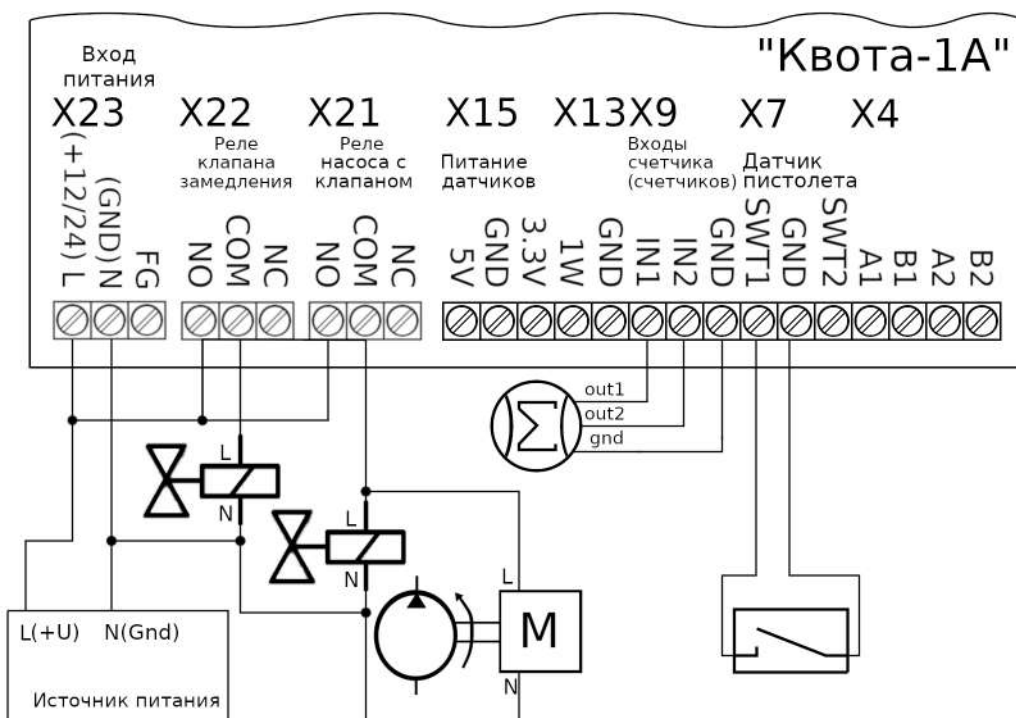


Рисунок 9: Схема подключения устройств в однопостовм режиме

4.3 Схема подключения устройств в двух постовом режиме

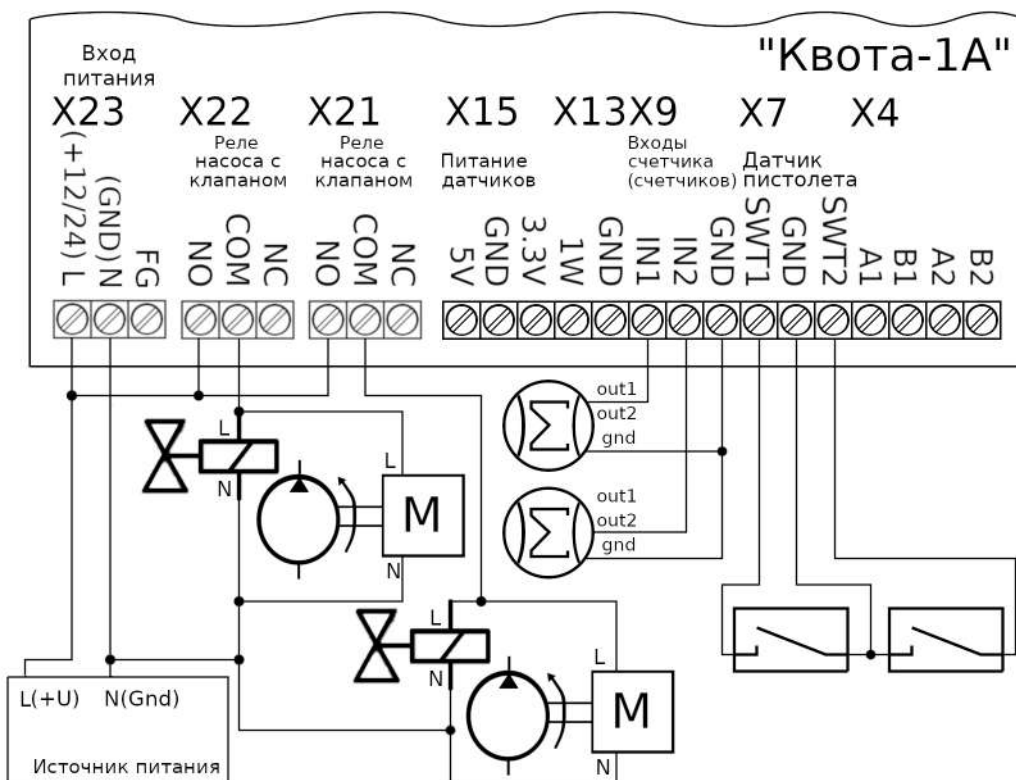


Рисунок 10: Схема подключения устройств в двух постовом режиме

4.4 Схема подключения внешнего устройства выдачи в одно постовом режиме

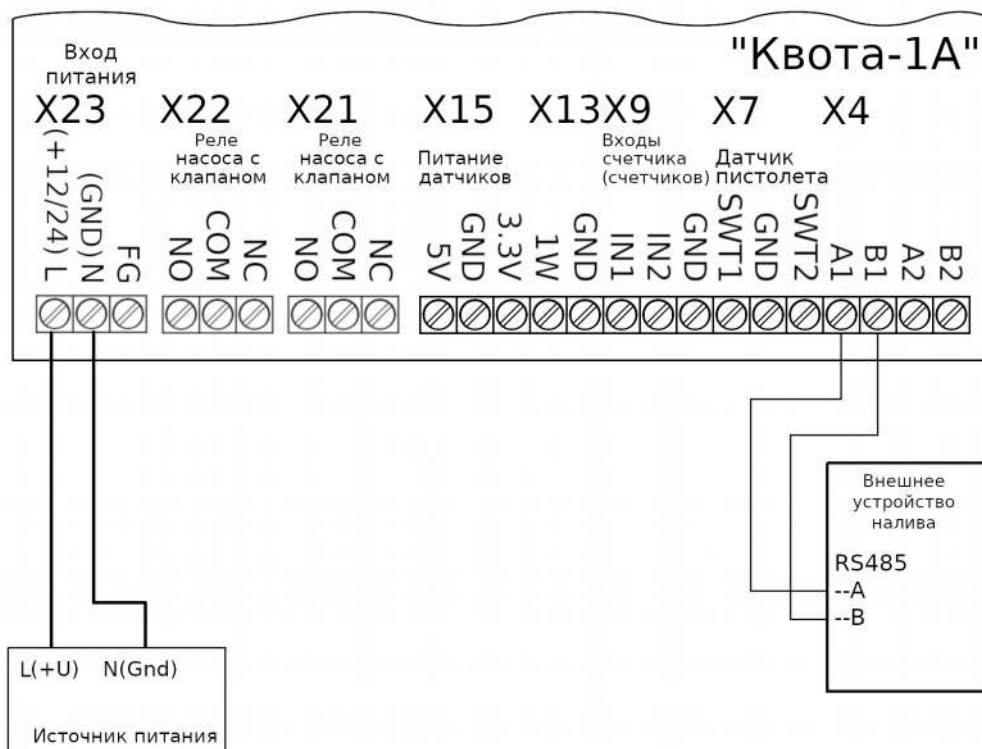


Рисунок 11: Схема подключения внешнего устройства выдачи в одно постовом режиме

4.5 Схема подключения внешних устройств выдачи в двух постовом режиме

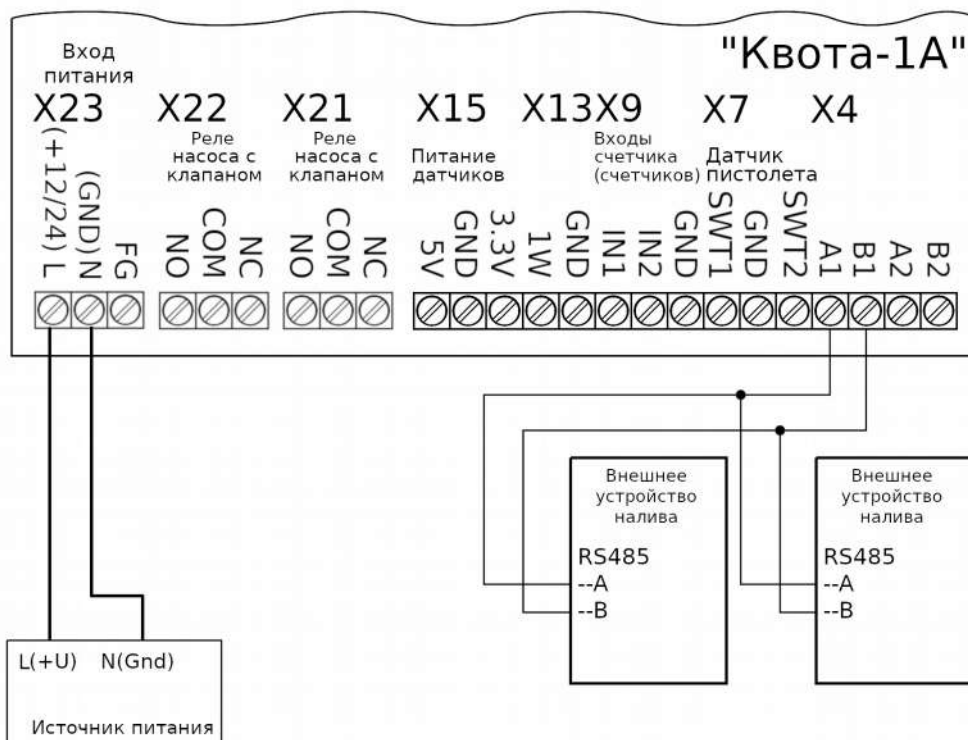


Рисунок 12: Схема подключения внешних устройств выдачи в двух канальном режиме

4.6 Схема подключения двух постовая комбинированная исполнительные и внешние устройства

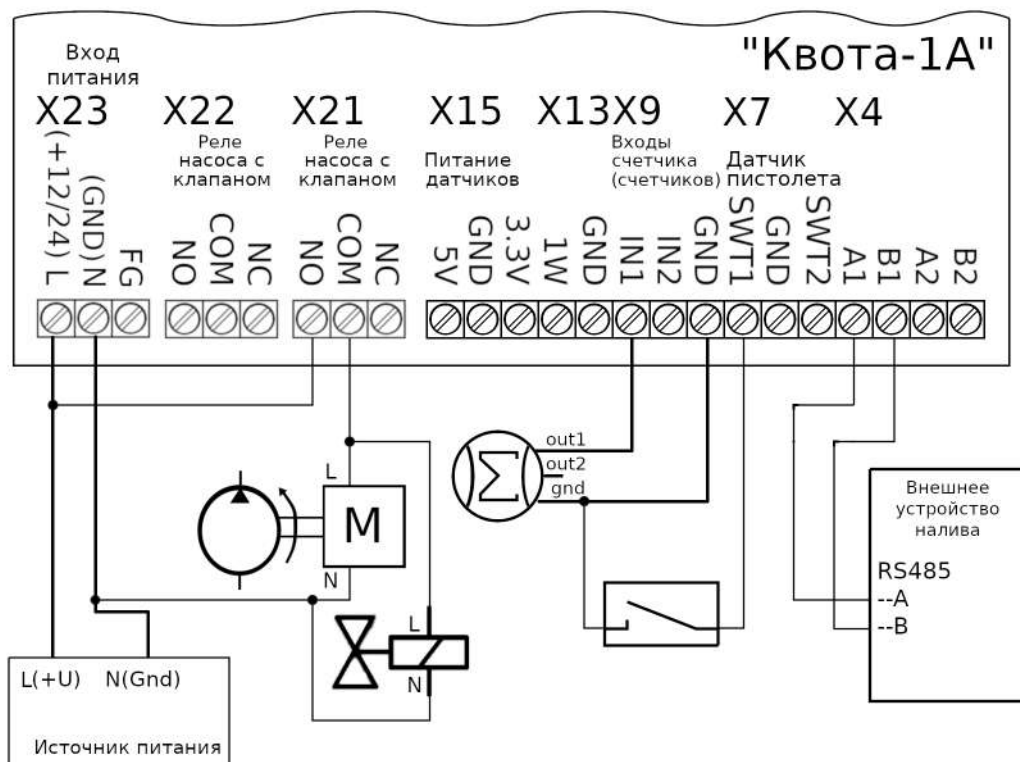


Рисунок 13: Схема подключения двух постовая комбинированная.

4.7 Схема подключения датчиков уровня

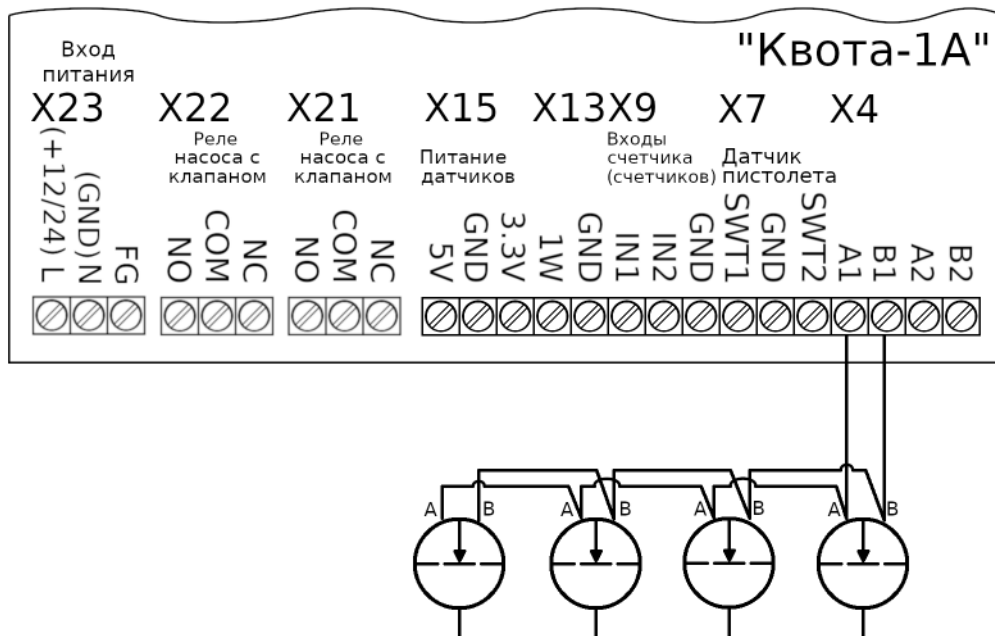


Рисунок 14: Схема подключения датчиков уровня

Приложения

1 Предварительная настройка внешних устройств

Все подключаемые к контроллеру по интерфейсу RS-485 устройства, должны быть настроены соответствующим образом. В этом разделе описаны шаги, необходимые для подключения внешних устройств к контроллеру.

Один интерфейс RS485 поддерживает только один тип устройств, поэтому использовать уровнемеры, работающие по интерфейсу RS-485, с внешними модулями налива, работающими по интерфейсу RS-485, не получится.

1.1 Топаз

К контроллеру можно подключить колонки «Топаз», поддерживающие работу по интерфейсу RS-485, и работающие по протоколу Топаз-2.0.

Так-же контроллер поддерживает подключение колонок «Топаз» в «импульсном режиме», посредством сухих контактов.

Колонка, для настройки, должна быть подключена к компьютеру через преобразователь интерфейсов (RS-485 – COM), на который должен быть установлен драйвер. Настройка колонки производится через утилиту «Настройка Топаз (универсальная)», которую можно скачать с сайта производителя (<http://topazelectro.ru/texpodderjka/?razdel=261>).

1.1.1 Подключение колонок «Топаз» в интерфейсном режиме

Запустив утилиту, вы увидите что утилита автоматический обнаружит колонку подключенную к преобразователю и предложит открыть соответствующий COM порт. Выбрав предложенный COM порт необходимо считать конфигурацию, нажав соответствующую кнопку в правом нижнем углу утилиты. После чтения конфигурации в закладке «Конфигурация» отобразится количество сторон, количество рукавов на каждой стороне, а так-же адреса этих рукавов. Выполнив двойной клик по полю адреса рукава, будет предложено сменить этот адрес. После изменения адресов на требуемые необходимо записать конфигурацию в колонку нажатием соответствующей кнопки в правом нижнем углу утилиты.

Контроллер «Квота-1» работает с одним постом с адресом «1» в одно постовом режиме, и с двумя постами с адресами «1» и «2» в двух постовом режиме, вне зависимости от того реализуются ли два поста двумя одно постовыми колонками «Топаз» или же одной двух постовой колонкой «Топаз».

Кроме задания адресов постам в конфигурации, необходимо назначить следующие параметры колонки:

- Режим работы : интерфейсный
- Тайм-аут разрешения долива,с : Долив всегда запрещен
- Безусловный пуск : Разрешен

Для сохранения параметров утилита запросит пароль администратора. По-умолчанию пароль администратора : 123456

Остальные параметры колонки устанавливаются в соответствии с паспортом колонки.

1.1.2 Подключение колонок Топаз в импульсном режиме

Блок Топаз 306-БУ5 позволяет управлять колонкой в импульсном режиме посредством сухих контактов (реле). Для управления колонкой импульсным режимом, в параметрах колонки необходимо параметр «Режим работы» установить в значение «Импульсный режим». Подключение к контроллеру «Квота» производится по схеме на рис. 15.

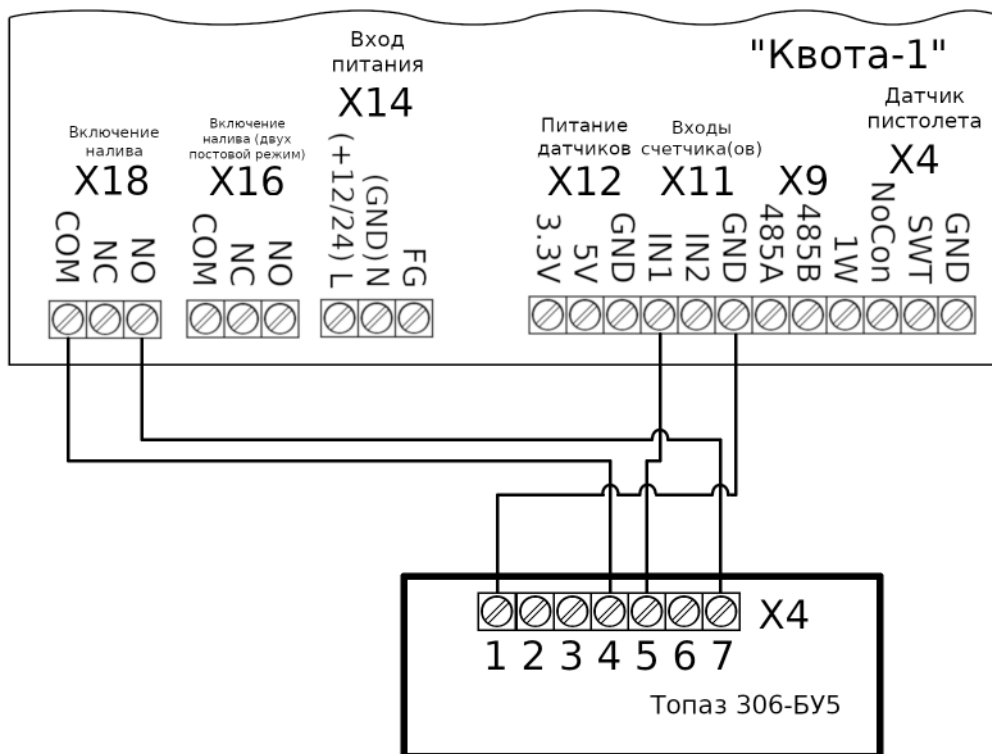


Рисунок 15: Подключение Топаз в импульсном режиме

1.2 Sanki

Внимание !!! Для предварительной настройки контроллера колонки, необходим пульт настройки колонки. Данный пульт входит в комплект поставки топливораздаточной и приобретается отдельно.

К контроллеру «Квота» можно подключить одну однопостовую или одну двухпостовую колонку «Sanki». Предварительную настройку колонки необходимо выполнить через пульт настройки колонки (рис. 16). Пульт подключается к материнской плате колонки в разъем CN4A(TO KEYDISA).

Внимание !!! Пароли по умолчанию для входа в первый и второй уровни меню колонки *sanki* : 9876

Для редактирования конфигурации необходимо зайти в меню настройки первого уровня, нажав клавишу «Price», после чего будет предложено ввести пароль первого уровня и нажать клавишу ввод «Litre». После входа в меню настройки первого уровня, нажав клавишу вверх или набрав 19 на клавиатуре перейти к пункту «19.Вход в меню второго уровня», нажать «ввод» («Litre»), ввести пароль для входа во второй уровень и нажать «ввод» («Litre»).



Рисунок 16: Пульт для настройки колонки Sanki

Во втором уровне меню необходимо настроить три параметра которые выбрать с помощью стрелок вверх-вниз:

- *22 Offline/Online*, войти в пункт меню нажав клавишу ввод («Litre») и стрелками вверх-вниз выбрать пункт 2.Online, после чего сохранить нажав клавишу ввод («Litre»). После чего выйти обратно во второй уровень меню клавишей «Cancel».
- *212 Protocol*, войти в пункт меню нажав клавишу ввод («Litre») и стрелками выбрать пункт 2 Russia 664, после чего сохранить нажав клавишу ввод («Litre»). После чего выйти обратно во второй уровень меню клавишей «Cancel».
- *213 Address*, войти в пункт меню нажав клавишу ввод («Litre»), если номер адреса указан «1», то выйти в предыдущее меню клавишей «Cancel». Если же адрес указан иной, то ввести новый адрес, нажав клавишу «1», после чего сохранить клавишей «ввод» («Litre») и выйти в предыдущее меню клавишей «Cancel».

После окончания настройки выйти в первый пункт меню клавишей «Cancel», после чего выйти из меню настройки повторным нажатием клавиши «Cancel».

Прим: последовательность нажатий клавиш клавиатуры для настройки колонки с паролями по умолчанию – следующая: **price 9 8 7 6 litre 1 9 litre 9 8 7 6 litre 2 2 litre 2 litre cancel 2 1 2 litre 2 litre cancel 2 1 3 litre 1 litre cancel cancel cancel**

Остальные настройки колонки производятся в зависимости от конфигурации колонки в соответствии с паспортом изделия.

1.3 Уровнемер Omnicomm

Внимание !!! Для работы с уровнемерами контроллер «Квота» должен работать в составе облачного сервиса «Azs-online», через который будет производиться настройка резервуара и уровнемера. При работе в автономном режиме или с локальной программой «Garveks reporter», работа с уровнемерами не поддерживается.

Внимание !!! Для настройки датчика omnicomm требуется устройство настройки «УНУ», которое не идёт в комплекте поставки датчика и приобретается отдельно.

Перед использованием датчика omnicomm необходимо произвести предварительную настройку датчика посредством утилиты «Omicomm configurator» через устройство настройки УНУ. Настройка датчика совершается в соответствии с паспортом, раздел «Настройка датчика с помощью программы Omnicomm Configurator».

При подключении уровнемера к контроллеру необходимо настроить следующие параметры уровнемера:

1. Адрес. Задается в диапазоне от 1 до 254. в дальнейшем адрес заданный уровнемеру указывается в конфигурации резервуара в сервисе azs-online
2. Автоматическая выдача данных – нет выдачи.
3. Скорость обмена – 19200 бод.